

Servicewagens Voedsel trolley met hefinrichting

ARTIKEL _____

MODEL _____

NAAM _____

SIS _____

AIA _____



922403 (TRBR)

VOEDSELTROLLEY met
HEFINRICHTING voor
2/1-200GN container

Omschrijving

Product Nr. _____

- * Trolley voor bulk transport van voedingsmiddelen
- * Opgebouwd uit een gesloten kolom met hefinrichting en twee steunen voor het plaatsen van een 2/1GN container
- * Aan de zijkant is een slinger voor het bedienen van de hefinrichting
- * De afneembare 2/1-200 GN container heeft een inhoud van 55 liter
- * Volledig vervaardigd van roestvrijstaal 1.4301 (AISI304)
- * Verrijdbaar met 4 zwenkwielen, 2 met rem

Uitvoering

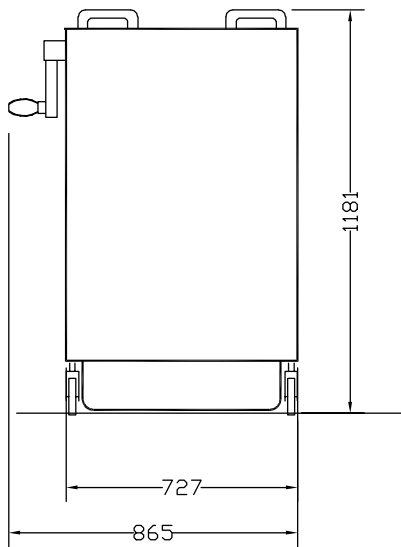
- Trolley voor gebruik bij braadpannen, kookketels en grote pasta kokers.
- Ergonomische werkhoogte door de hoogteverstelling van de container.
- Eenvoudig te verwisselen 2/1 GN container of 2 stuks 1/1 GN containers.
- Volledig van roestvrijstaal 1.4301 (AISI304).

Goedkeuring _____

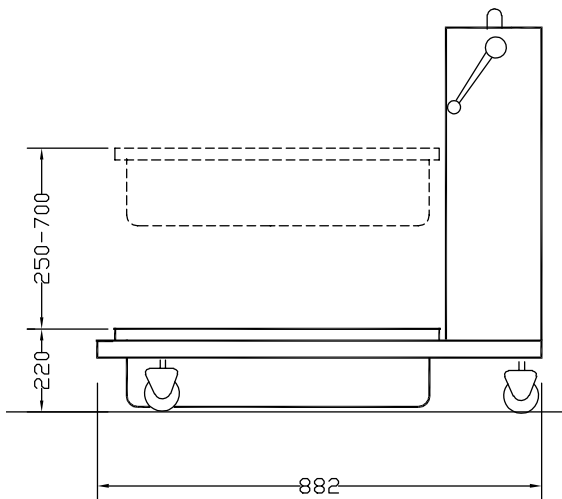
Algemene gegevens

Externe afmetingen, lengte 922403 (TRBR)	727 mm
Externe afmetingen, breedte	882 mm
Externe afmetingen, hoogte	1181 mm
Gewicht, netto	50 kg

Front aanzicht



Zij aanzicht



Boven aanzicht

